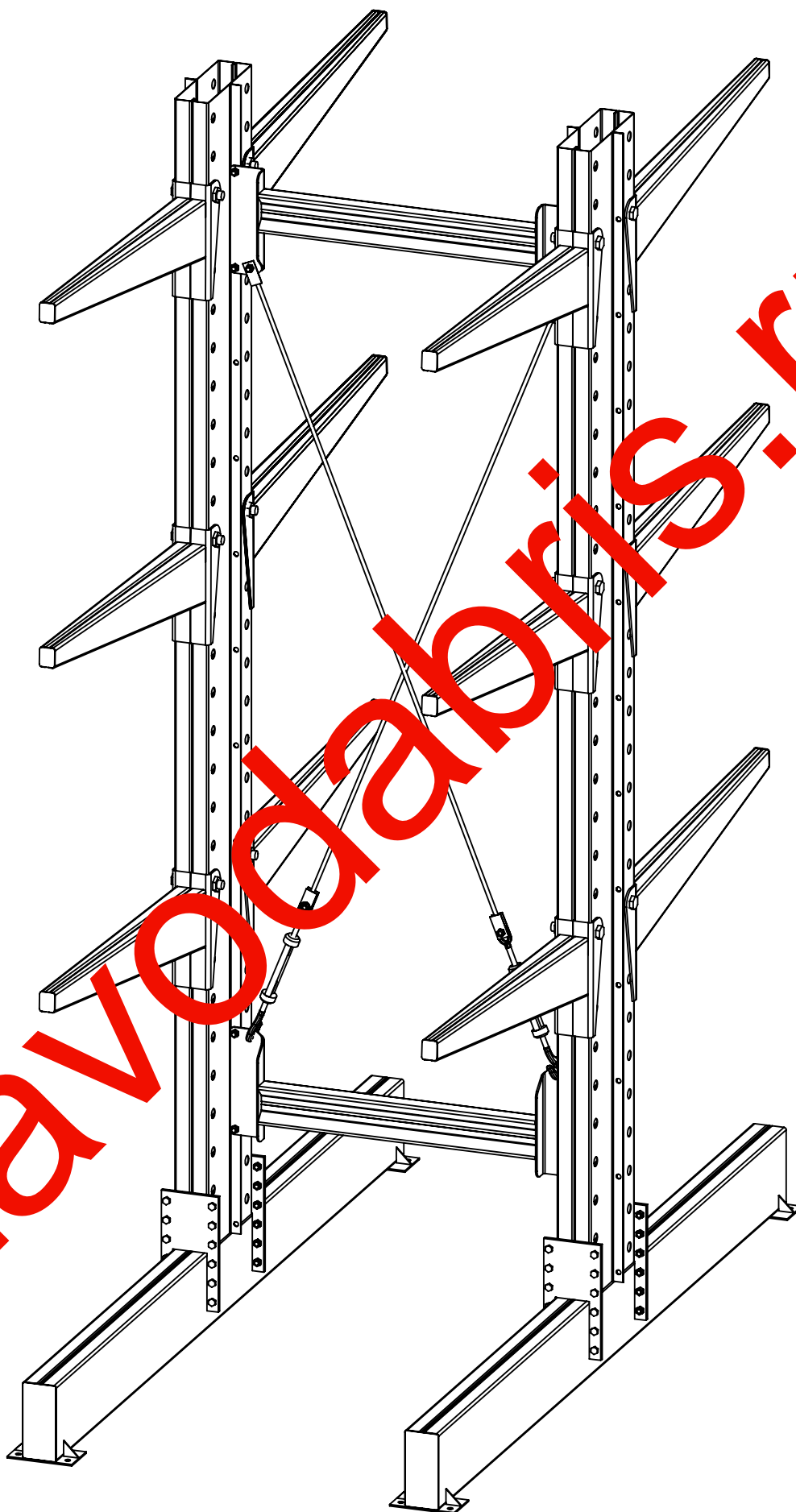
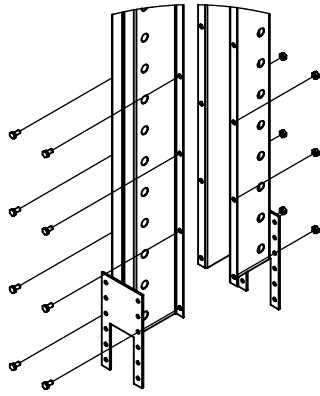
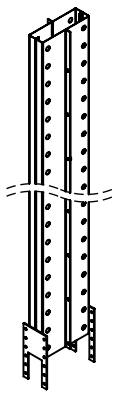


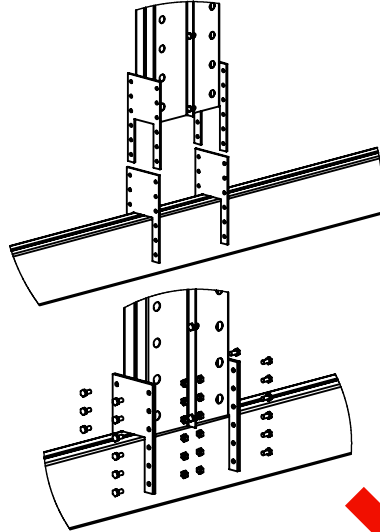
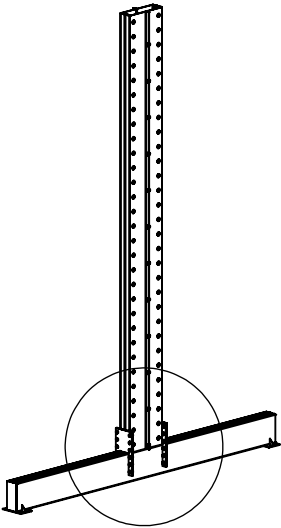
Стеллаж
консольный



rusprod.com.ru

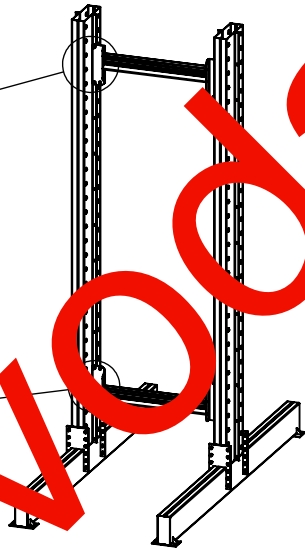
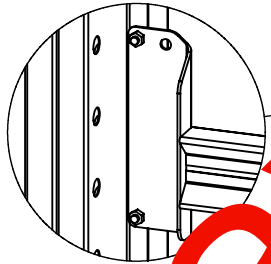
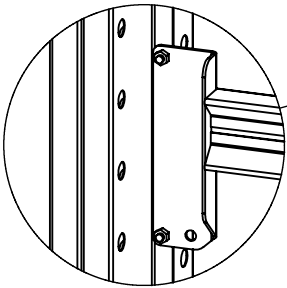


Соединить 2 части стойки при помощи болтов M10x25 и гаек M10.

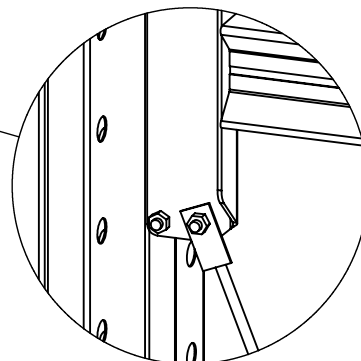
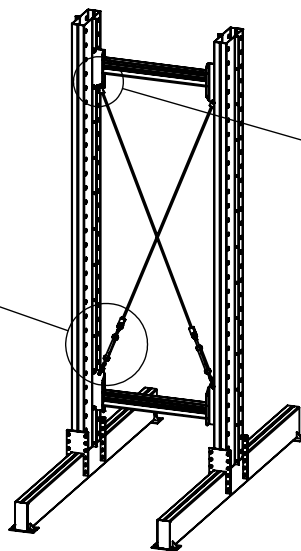
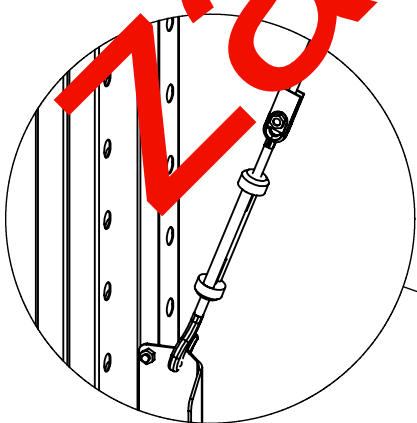


Установить стойку на опоры.

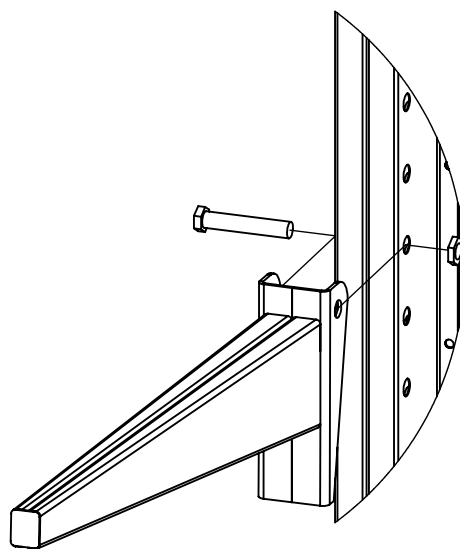
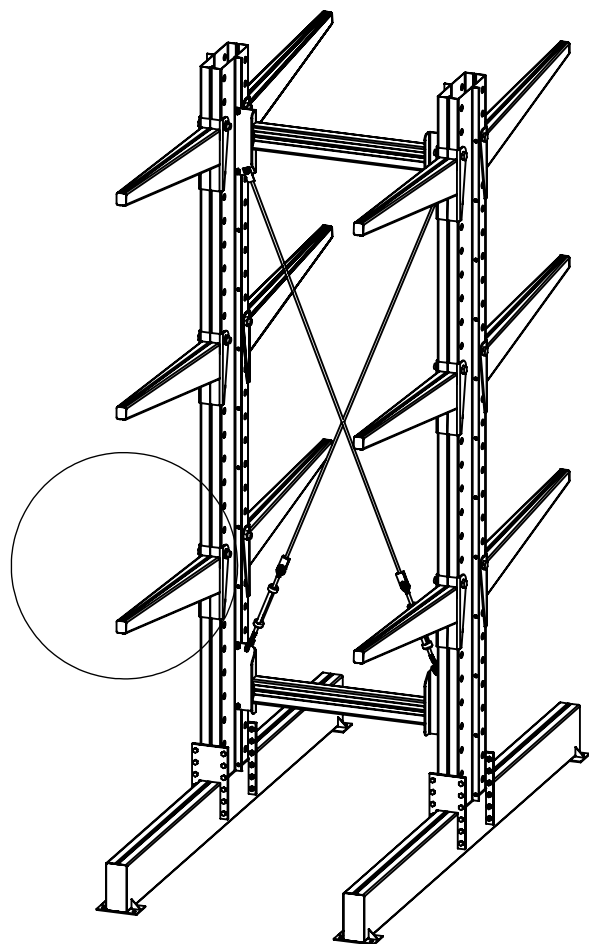
Зафиксировать болтами M10x25 и гайками M10.



Соединить стойки при помощи соединительных балок. Использовать болты M10x25 и гайки M10.



При помощи стяжек, талрепов, болтов M10x25 и гаек M10 соединить стойки по диагонали.



Установить консоль на необходимой высоте и закрепить при помощи болта M22x120 и шайбы M22. Последующие консоли закрепить таким же образом.

После монтажа произвести выравнивание стеллажа в горизонтальной и вертикальной плоскостях в соответствии с ГОСТ 56567-2015.

Произвести фиксацию поперечников опор к бетонному основанию при помощи анкерных болтов M10x95.

zalozhnik.ru