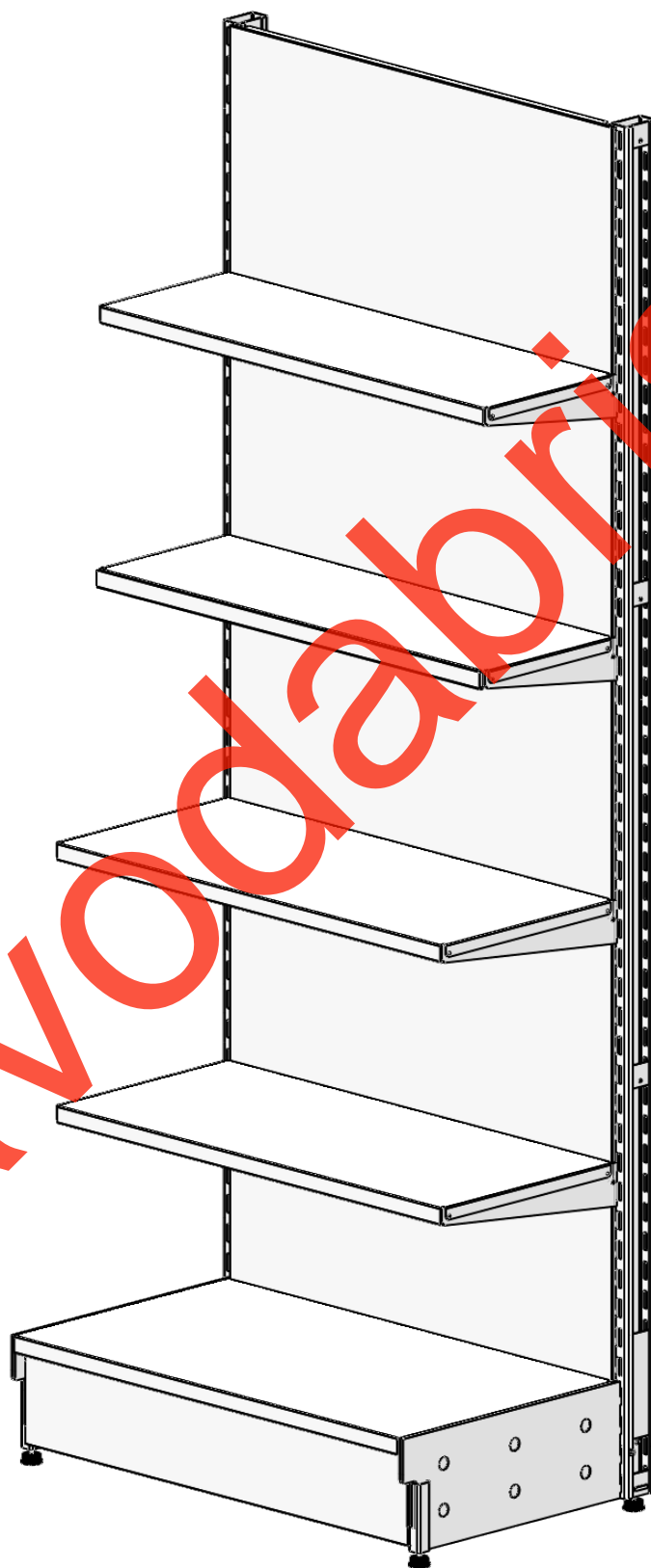
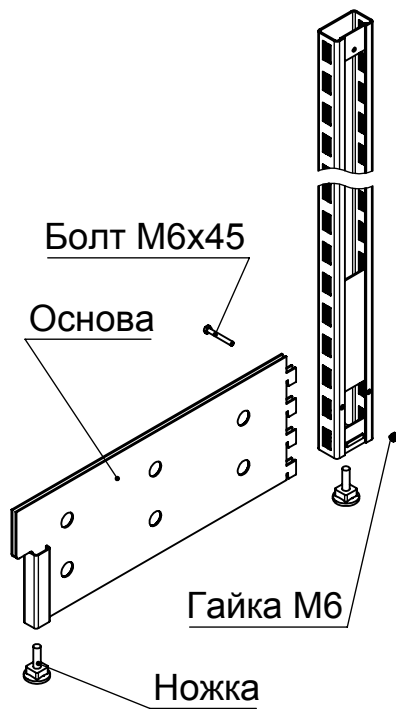
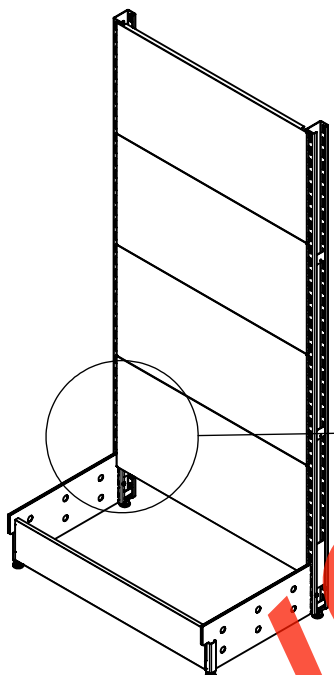
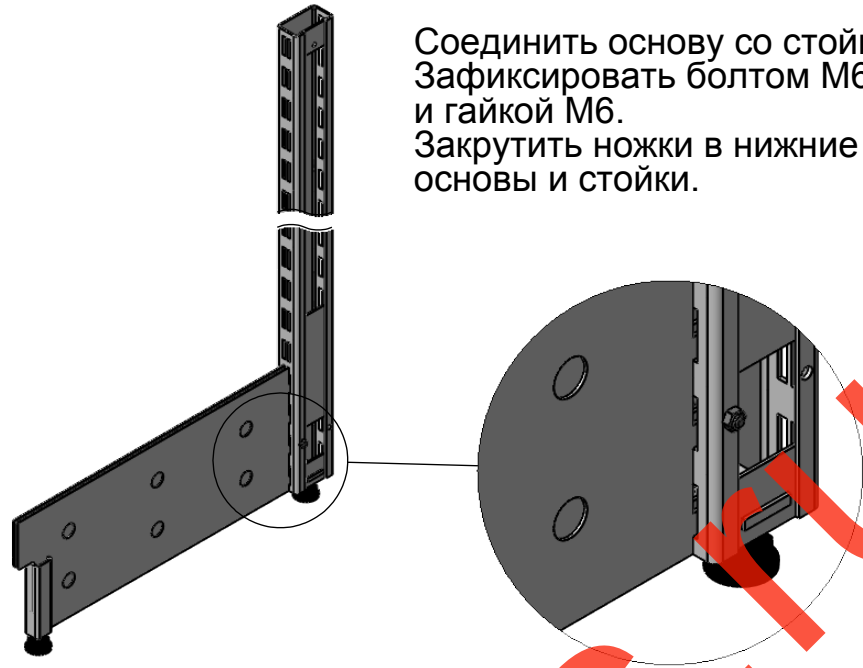


# Стеллаж торговый "ВИКО"

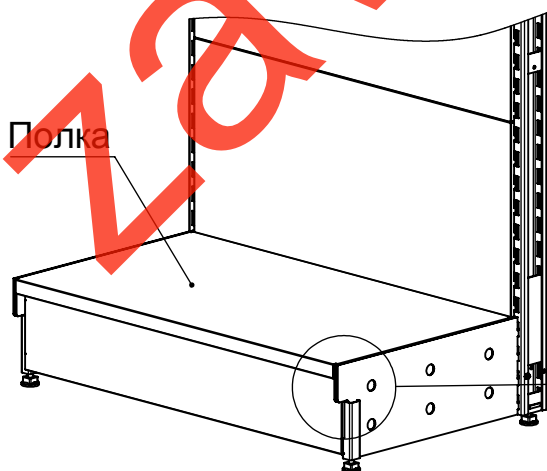
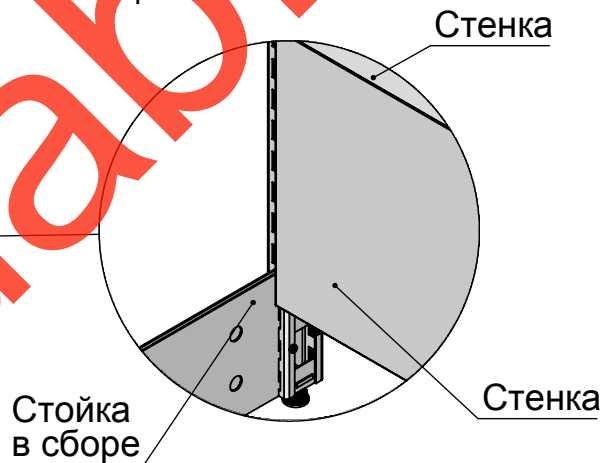




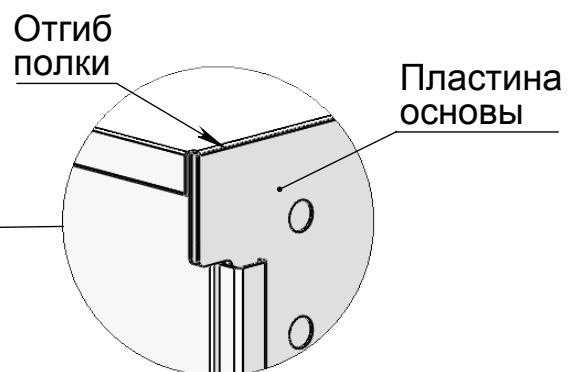
Соединить основу со стойкой.  
Зафиксировать болтом М6х45  
и гайкой М6.  
Закрутить ножки в нижние части  
основы и стойки.

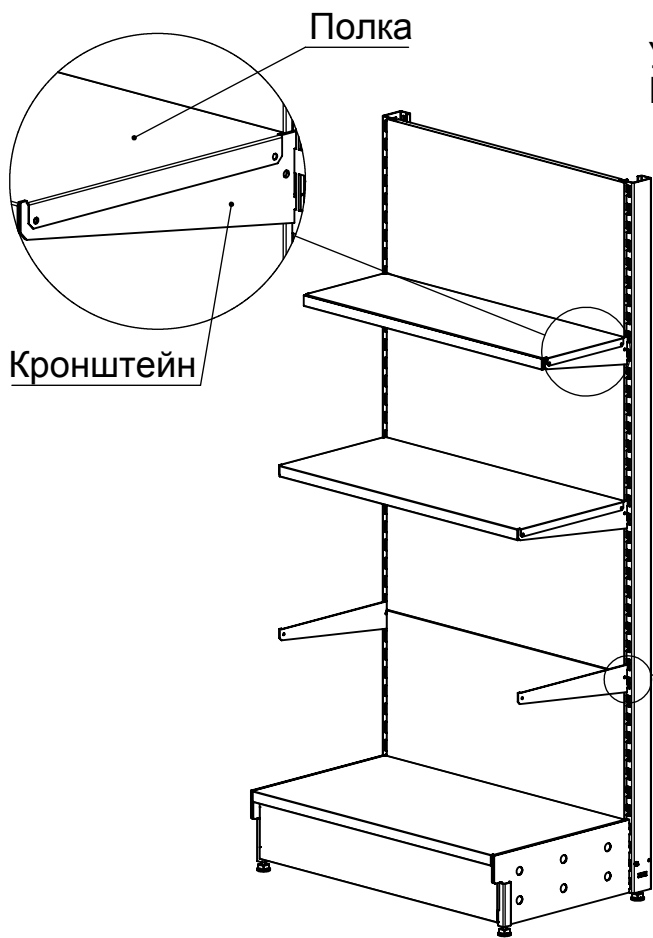


Собранные стойки соединить между собой  
при помощи задней стенки стеллажа.  
Собрать все панели задней стенки.  
При монтаже закрытой нижней части стеллажа  
установить цоколь.

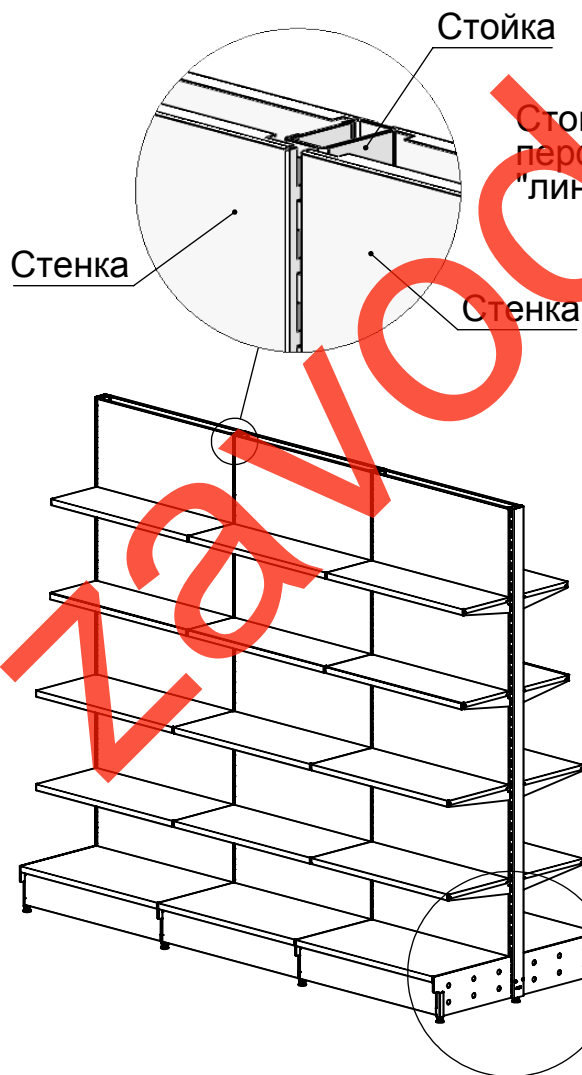


Установить полку на основы.  
Отгиб полки завести между пластинами  
основы.





Установить кронштейны в пазы к стенкам.  
Полка укладывается на кронштейны.



Стойка стеллажа "Вико" имеет двухстороннюю перфорацию, что обеспечивает простоту монтажа "линии" или "острова".

